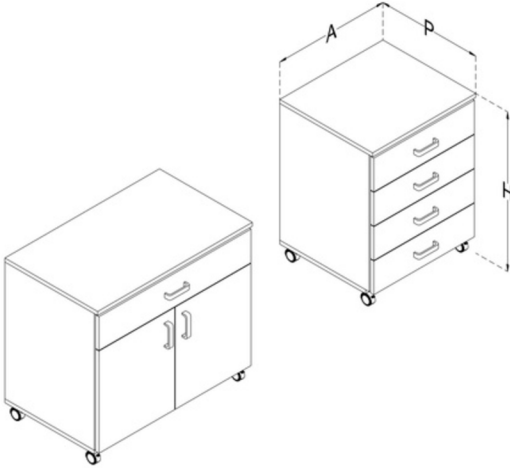




MÓDULOS DE ALMACENAMIENTO



Módulos con Ruedas (Metálicos)

Módulos con ruedas de alta calidad y sistema de frenado, con amplia gama de medidas y modelos. Disponible en diferentes materiales y acabados, estante interior regulable en altura incluido en modelos de puerta/s y puerta/s - cajón

COLORES ESTÁNDAR



Blanco
RAL 9010



Gris claro
RAL 7035

GARANTÍA

5 años a partir de la puesta en marcha sobre defectos en materiales y fabricación

NORMATIVA

Según **EN 16121** - Mobiliario de almacenamiento de uso no doméstico

CARACTERÍSTICAS

Fabricados en:

- Acero laminado en frío galvanizado acabado epoxi-poliéster de 1 mm de espesor o,
- Acero inoxidable calidad AISI-304 de 1 mm de espesor
- Ruedas poliamida Ø 65, con bandaje en goma termoplástica. (2 con freno)
- Bisagras de ángulo de apertura de 270°
- Cajonera con correderas sincronizadas de alta precisión y extracción total, con tecnología INDAmatic.
- Tiradores tipo asa en aluminio
- Balda interior regulable en altura.

ACCESORIOS

- Cerradura
- Sistema cierre-bloqueo

Módulos con Ruedas (Metálicos)

ESPECIFICACIONES TÉCNICAS

Ancho:

- Exterior (A): 600 / 900 / 1200 mm
- Interior: 560 / 860 / 1160 mm

Profundidad:

- Exterior (P): 520 mm
- Interior : 499 mm

Capacidad carga:

- Balda: 30 kg
- Cajón: 35 kg
- Total: 100 kg

Altura módulo alto (H): 805 mm

Altura módulo bajo (H): 635 mm

Altura cuerpo:

- Exterior: 730/560 mm
- Interior: 700/500 mm

Altura cajón:

- Exterior: 166 mm
- Interior (1r cajón): 95 mm
- Interior: 100 mm

Módulo para bancada H: 750 mm



Módulo para bancada H: 900 mm

